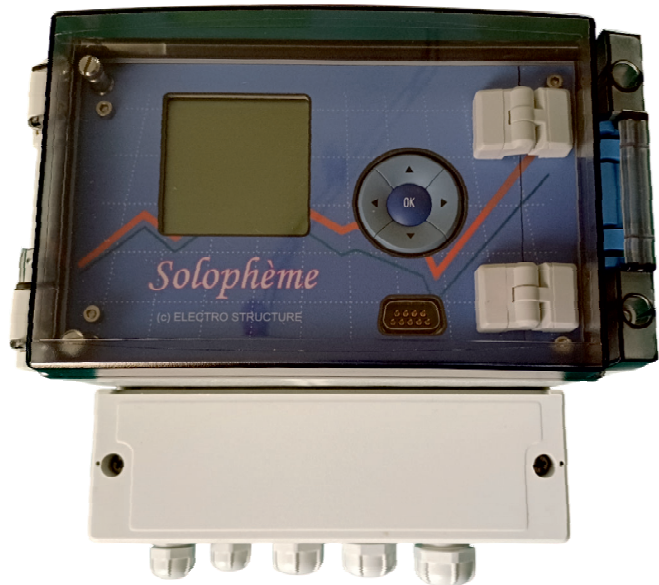


DESCRIPTION

Le SOLOPHEME est un système d'acquisition de données monovoie. Etudié pour répondre aux exigences d'une utilisation de terrain, il est compact, complet et accessible. Equipé d'une Interface Homme <-> Machine graphique, son exploitation locale est très simple. Toutes ses fonctions sont disponibles à partir de l'I.H.M, de la liaison locale via un PC ou de la liaison distante via un modem GPRS (en option). Les raccordements se font sur des borniers à vis débroschables afin de faciliter la mise en service et la maintenance.

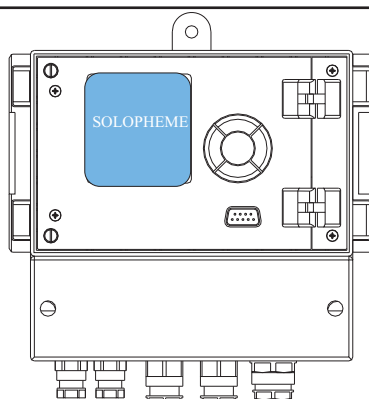


CARACTERISTIQUES TECHNIQUES

SOLOPHEME: Système d'acquisition monovoie.
Entrées: 1 analogique 0-2V, 4-20mA, pt100 avec alimentation du capteur programmable.
 1 entrée comptage (pluviométrie).
Sortie: 1 sortie T.O.R. asservie à l'entrée analogique.
Alimentation: Interne par 3 piles LR20 (autonomie de 9 mois).
 Externe 12V DC.
Exploitation: Locale via navigateur et afficheur.
 Locale via liaison RS232 pour PC et logiciel d'exploitation.
 Distant via modem GPRS interne.
Mémoire: 1Mo soit 100000 mesures, mémoire non volatile.
Boîtier: Coffret ABS IP65 avec trappe de raccordement et fenêtre de visite.
Connectique: Raccordement par connecteurs amovibles à visser.

ENCOMBREMENT

Voir page 4



CARACTERISTIQUES DE FONCTIONNEMENT

PROGRAMMATION: Interpréteur de commande type CYR2, HDL (c)CR2M.

AUTONOMIE: 9 mois sans modem, 8 mois en mode GPRS (1 mesure toute les 6 minutes avec un capteur 4-20mA alimenté par la station, 1 appel hebdomadaire avec rapatriement des données.)

EXPLOITATION LOCALE: Exploitation via le navigateur et l'afficheur graphique. Accès à toutes les fonctions de la station (les fonctions de programmation sont protégées par un code). Utilisation intuitive par des menus déroulants et des sélections d'icônes type téléphone portable.

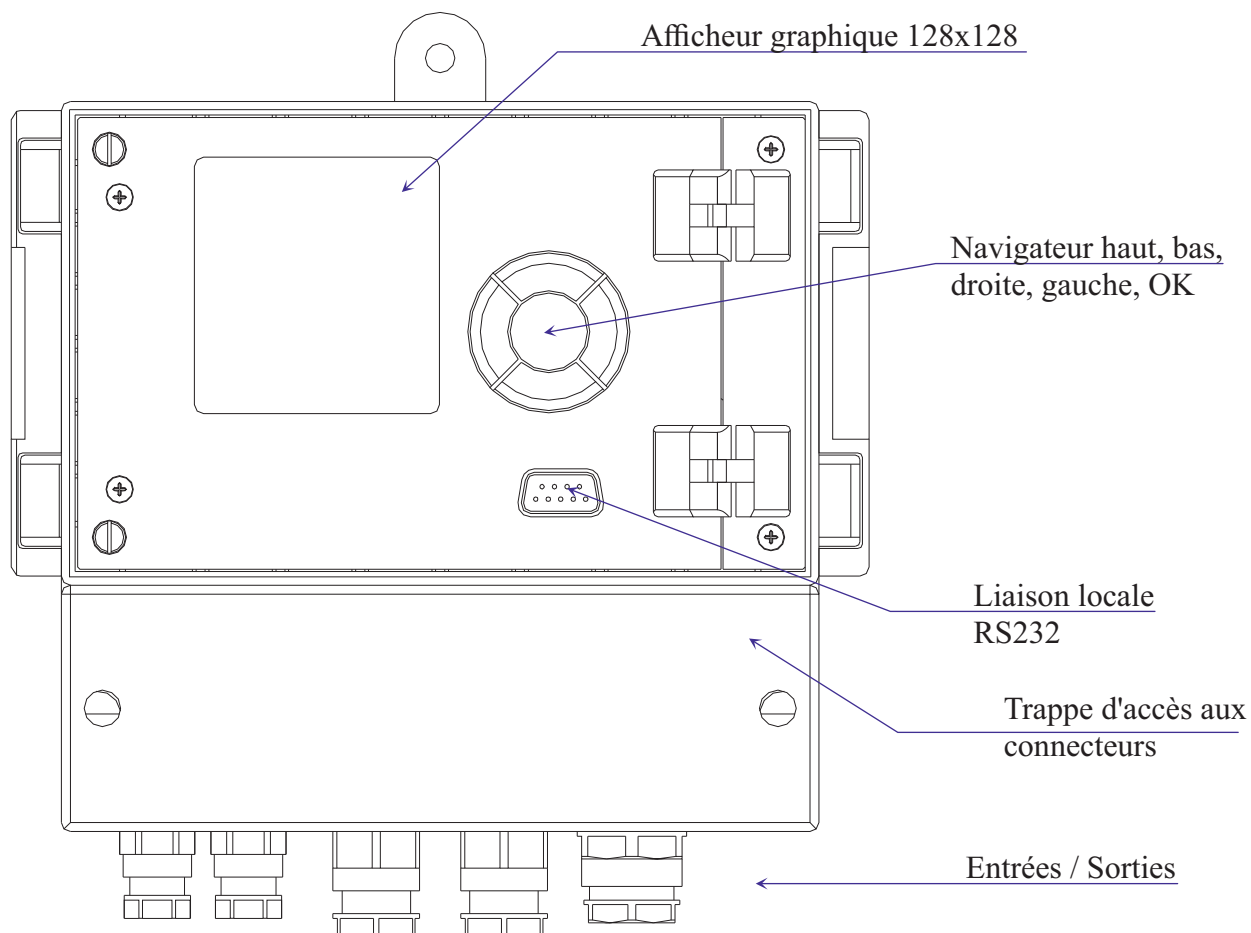
EXPLOITATION LOCALE VIA PC: Accès à toutes les fonctions de la station avec le logiciel d'exploitation.

ALIMENTATION: Par 3 piles LR20 et/ou entrée 12 V pour batterie avec ou sans cellule solaire.

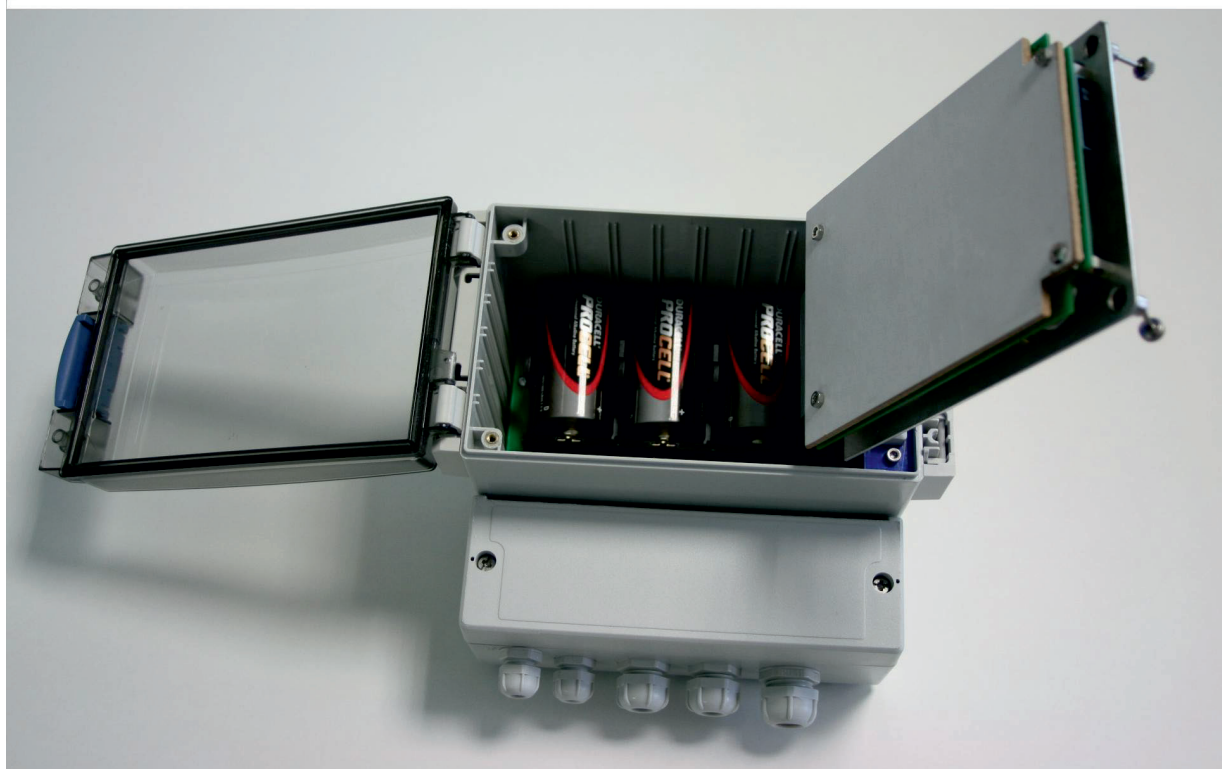
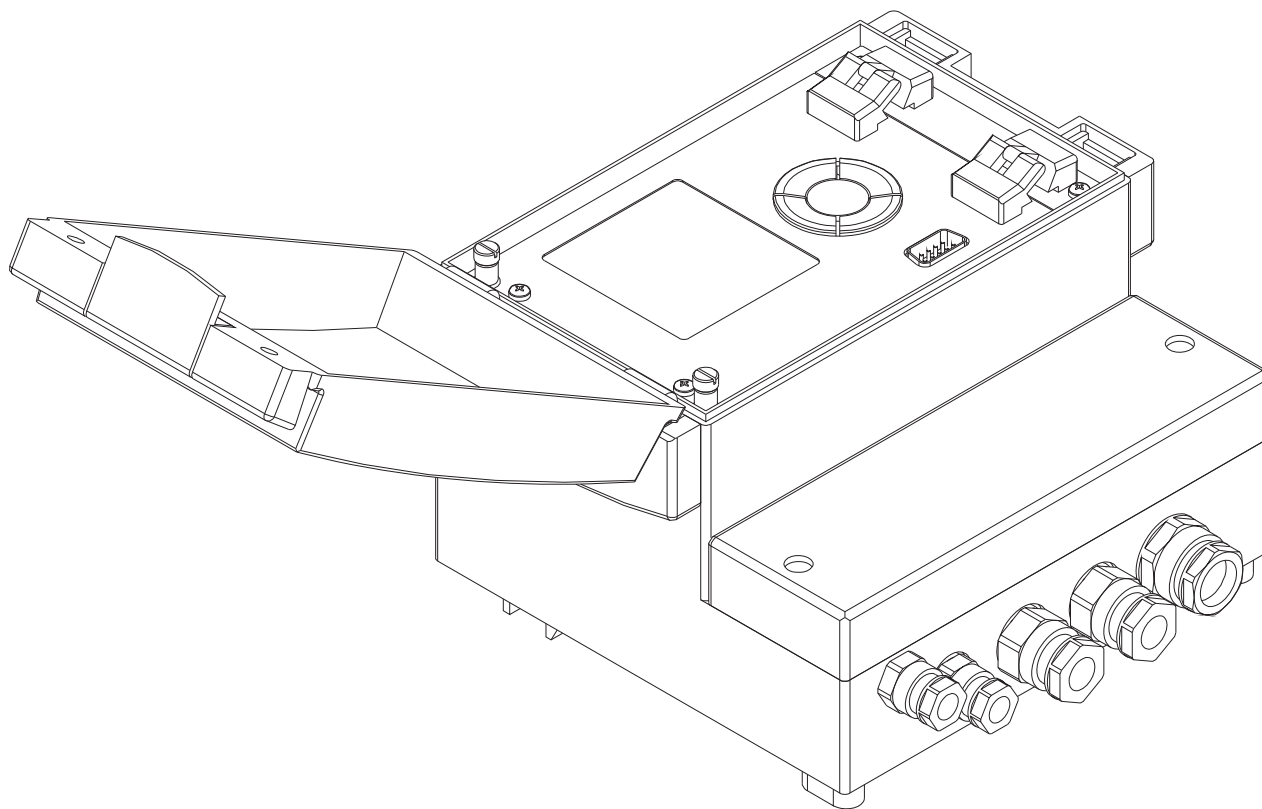
MODEM: Modem GPRS amovible intégré à la station et alimenté par la station.

COFFRET: ABS, IP65, fenêtre de visite permettant de visualiser les événements en cours sans ouvrir le coffret et trappe d'accès aux connecteurs.

FIXATIONS: Sur rail DIN (intégré au coffret) ou sur platine (via attaches fournies).

DETAIL

VUE TRAPPE DE VISITE OUVERTE





SYSTEME D'ACQUISITION MONOVOIE SOLOPHEME

VUE FACE ET RACCORDEMENT

